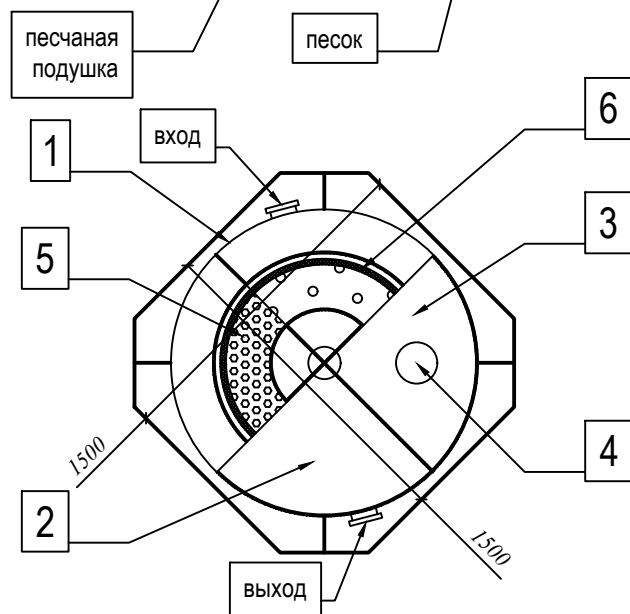
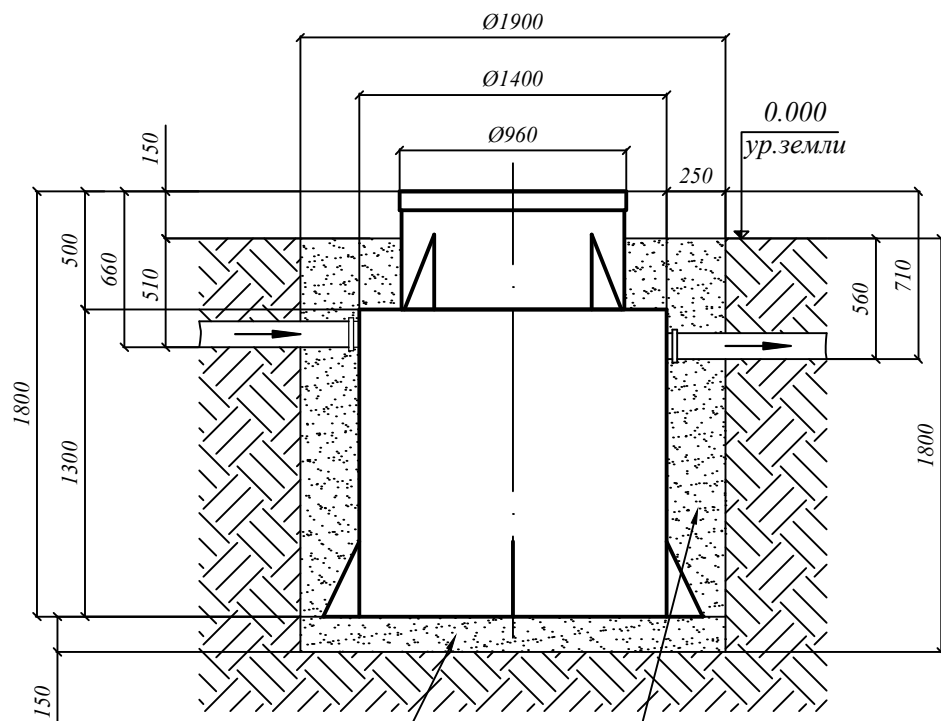


СХЕМА МОНТАЖА БИО 3 (самотечная)



Порядок проведения монтажных работ:

1. Отрывка котлована $\text{Ø}1,9 \text{ м}$. $h=1,8 \text{ м}$.
2. Засыпка и уплотнение песчаной подушки толщиной 150мм
3. Установка изделия на песчаную подушку
4. Обратная засыпка пазух котлована песком, с одновременной заливкой водой внутрь изделия.
5. Подключение к электросети
6. Пуско-наладка таймера и запуск изделия в эксплуатацию

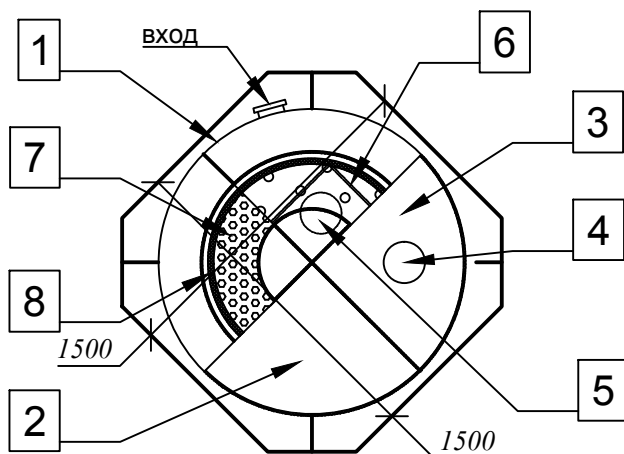
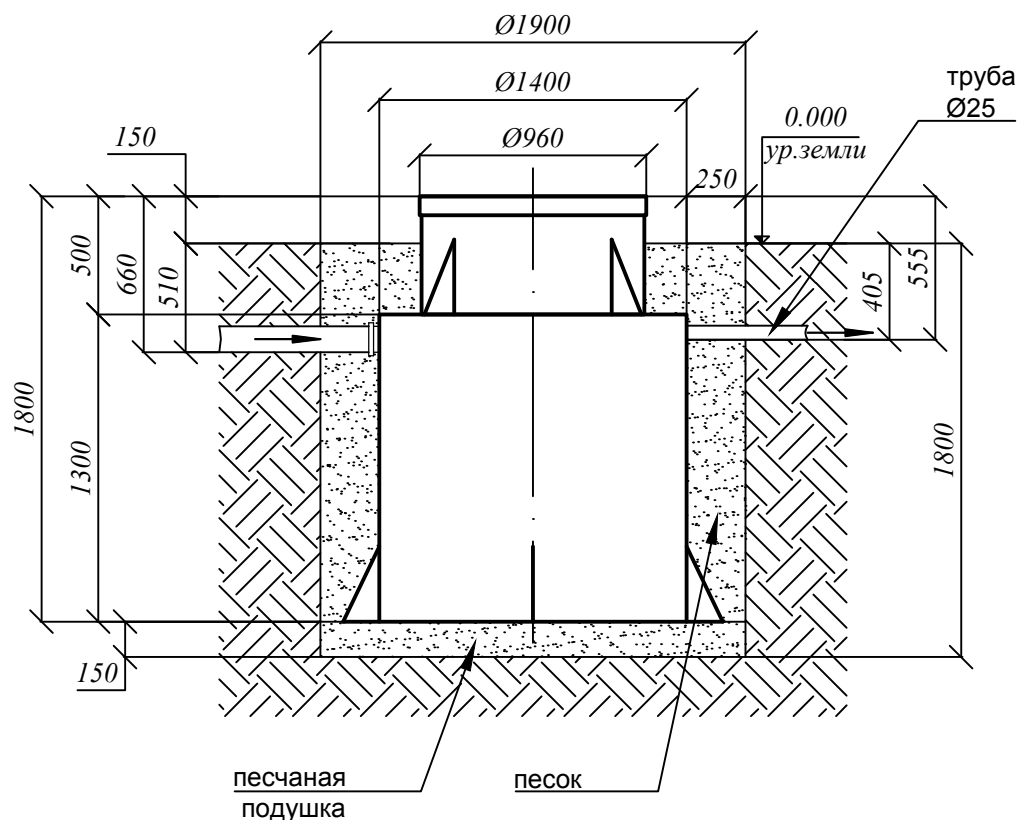
При монтаже:

1. Расход песка $2,8 \text{ м}^3$
2. Расход воды $2,0 \text{ м}^3$
3. Объем котлована $5,0 \text{ м}^3$

Условные обозначения:

1. Приемная камера
2. Осадочная камера
3. Камера очищенной воды
4. Рециркуляционный насос
5. Сотовая биоагрузка
6. Съёмная корзина для биоагрузки

СХЕМА МОНТАЖА БИО 3+ (с принудительным сбросом)



Порядок проведения монтажных работ:

1. Отрывка котлована $\text{Ø}1,9$ м. $h=1,8$ м.
2. Засыпка и уплотнение песчаной подушки толщиной 150мм
3. Установка изделия на песчаную подушку
4. Обратная засыпка пазух котлована песком, с одновременной заливкой водой внутрь изделия.
5. Подключение к электросети
6. Пуско-наладка таймера и запуск изделия в эксплуатацию

При монтаже:

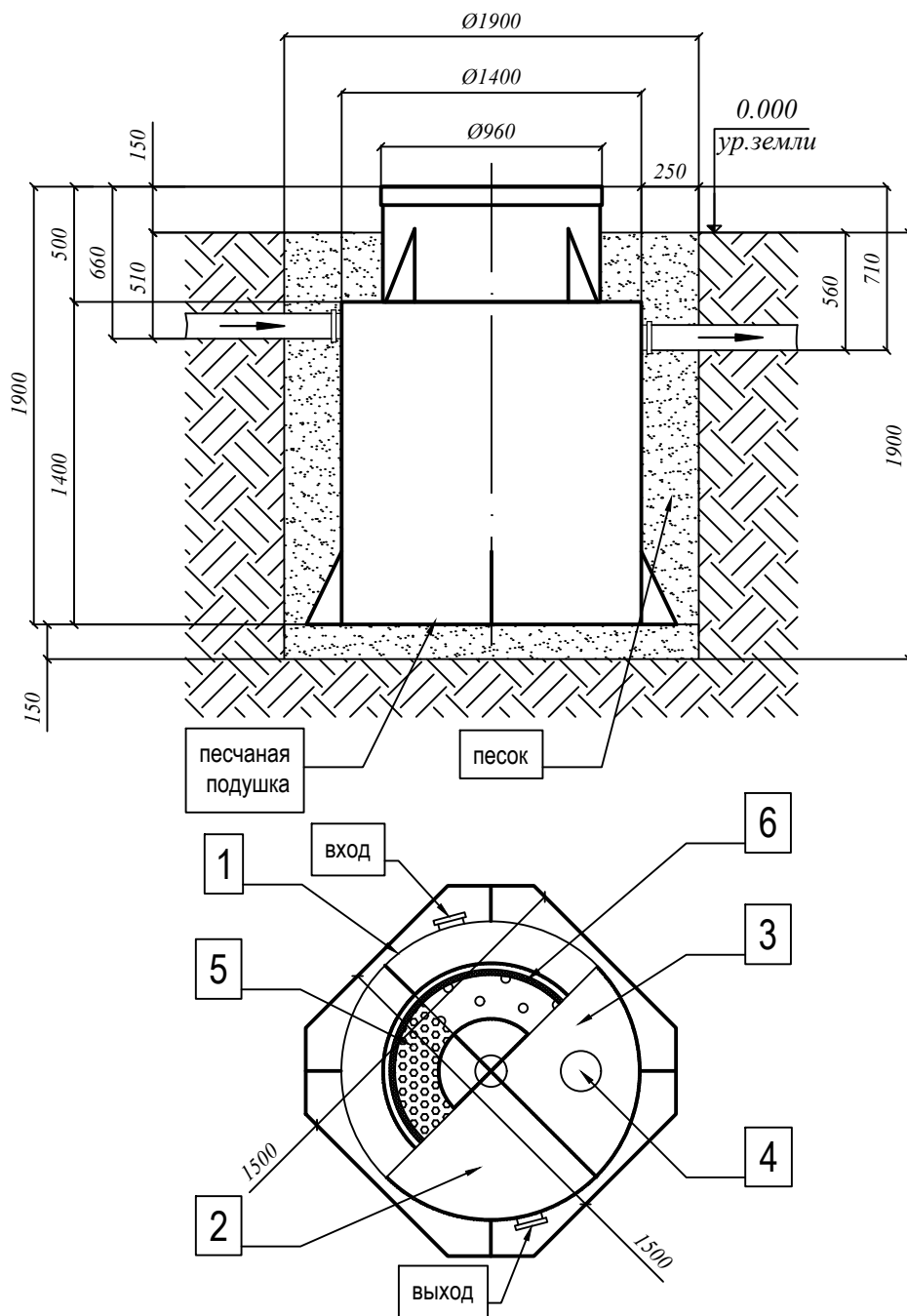
1. Расход песка $2,8 \text{ м}^3$
2. Расход воды $2,0 \text{ м}^3$
3. Объем котлована $5,0 \text{ м}^3$

Условные обозначения:

1. Приемная камера
2. Осадочная камера
3. Камера очищенной воды
4. Рециркуляционный насос
5. Дренажный насос принудительного сброса
6. Герметичная камера дренажного насоса
7. Сотовая биоагрузка
8. Съёмная корзина для биоагрузки

Внимание! Выход из станции возможен в любом направлении

СХЕМА МОНТАЖА БИО 4 (самотечная)



Порядок проведения монтажных работ:

1. Отрывка котлована $\varnothing 1,9$ м. $h=1,9$ м.
2. Засыпка и уплотнение песчаной подушки толщиной 150мм
3. Установка изделия на песчаную подушку
4. Обратная засыпка пазух котлована песком, с одновременной заливкой водой внутрь изделия.
5. Подключение к электросети
6. Пуско-наладка таймера и запуск изделия в эксплуатацию

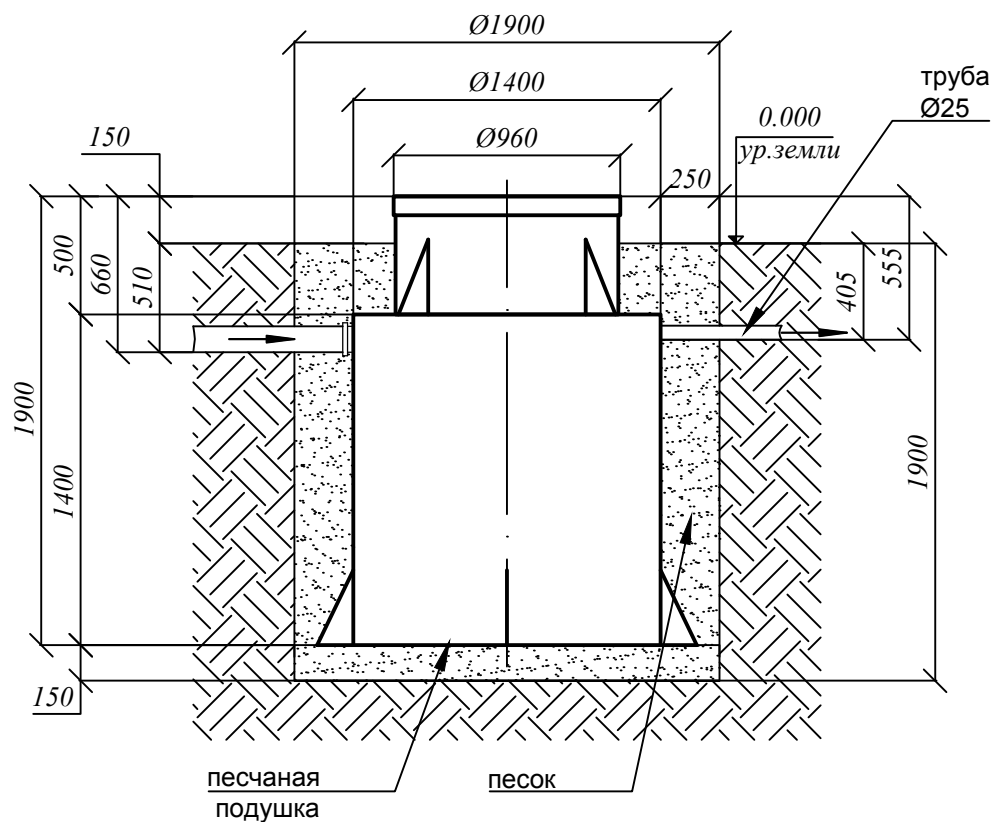
При монтаже:

1. Расход песка 2,94 м³
2. Расход воды 2,15 м³
3. Объем котлована 5,38 м³

Условные обозначения:

1. Приемная камера
2. Осадочная камера
3. Камера очищенной воды
4. Рециркуляционный насос
5. Сотовая биоагрузка
6. Съёмная корзина для биоагрузки

СХЕМА МОНТАЖА БИО 4+ (с принудительным сбросом)

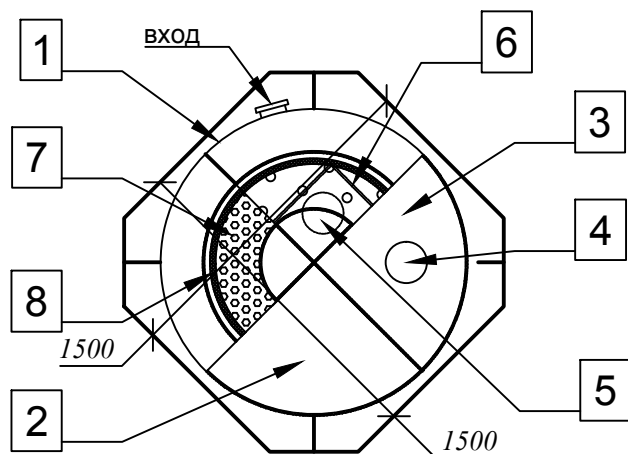


Порядок проведения монтажных работ:

1. Отрывка котлована $\text{Ø}1,9$ м. $h=1,9$ м.
2. Засыпка и уплотнение песчаной подушки толщиной 150мм
3. Установка изделия на песчаную подушку
4. Обратная засыпка пазух котлована песком, с одновременной заливкой водой внутрь изделия.
5. Подключение к электросети
6. Пуско-наладка таймера и запуск изделия в эксплуатацию

При монтаже:

1. Расход песка $2,94 \text{ м}^3$
2. Расход воды $2,15 \text{ м}^3$
3. Объем котлована $5,38 \text{ м}^3$

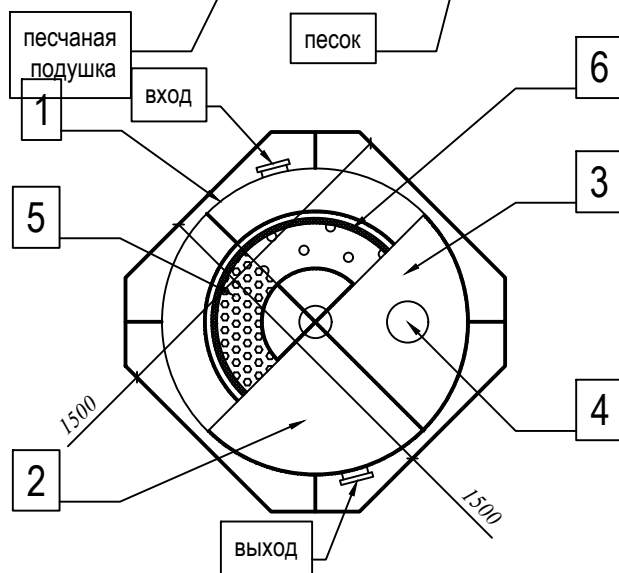
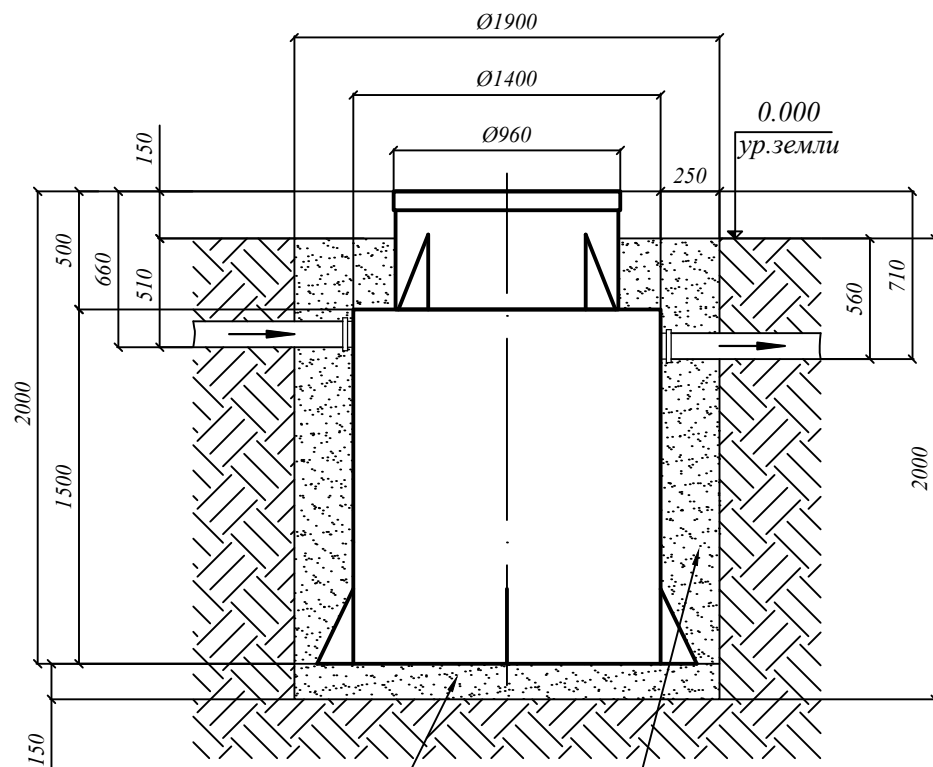


Условные обозначения:

1. Приемная камера
2. Осадочная камера
3. Камера очищенной воды
4. Рециркуляционный насос
5. Дренажный насос принудительного сброса
6. Герметичная камера дренажного насоса
7. Сотовая биоагрузка
8. Съёмная корзина для биоагрузки

Внимание! Выход из станции возможен в любом направлении

СХЕМА МОНТАЖА БИО 5 (самотечная)



Порядок проведения монтажных работ:

1. Отрывка котлована $\text{Ø}1,9$ м. $h=2,0$ м.
2. Засыпка и уплотнение песчаной подушки толщиной 150мм
3. Установка изделия на песчаную подушку
4. Обратная засыпка пазух котлована песком, с одновременной заливкой водой внутрь изделия.
5. Подключение к электросети
6. Пуско-наладка таймера и запуск изделия в эксплуатацию

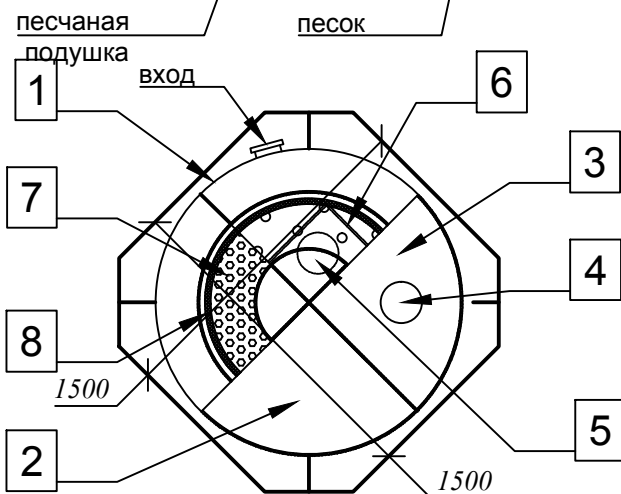
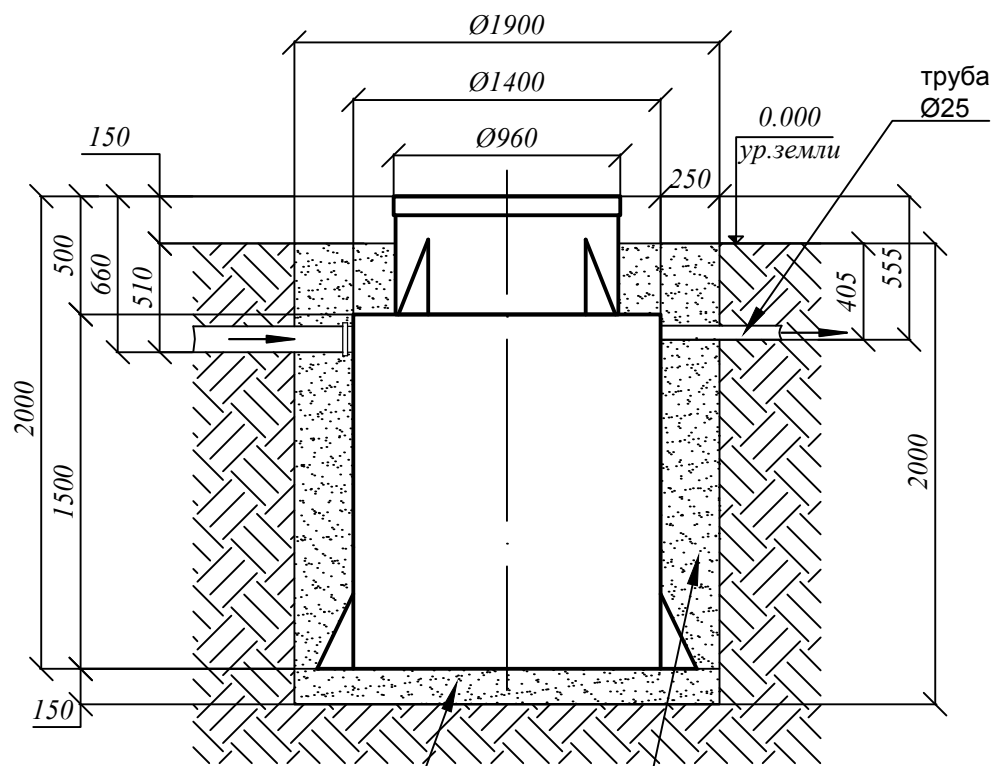
При монтаже:

1. Расход песка $2,97 \text{ м}^3$
2. Расход воды $2,4 \text{ м}^3$
3. Объем котлована $5,66 \text{ м}^3$

Условные обозначения:

1. Приемная камера
2. Осадочная камера
3. Камера очищенной воды
4. Рециркуляционный насос
5. Сотовая биоагрузка
6. Съёмная корзина для биоагрузки

СХЕМА МОНТАЖА БИО 5+ (с принудительным сбросом)



Порядок проведения монтажных работ:

1. Отрывка котлована $\text{Ø}1,9$ м. $h=2,0$ м.
2. Засыпка и уплотнение песчаной подушки толщиной 150мм
3. Установка изделия на песчаную подушку
4. Обратная засыпка пазух котлована песком, с одновременной заливкой водой внутрь изделия.
5. Подключение к электросети
6. Пуско-наладка таймера и запуск изделия в эксплуатацию

При монтаже:

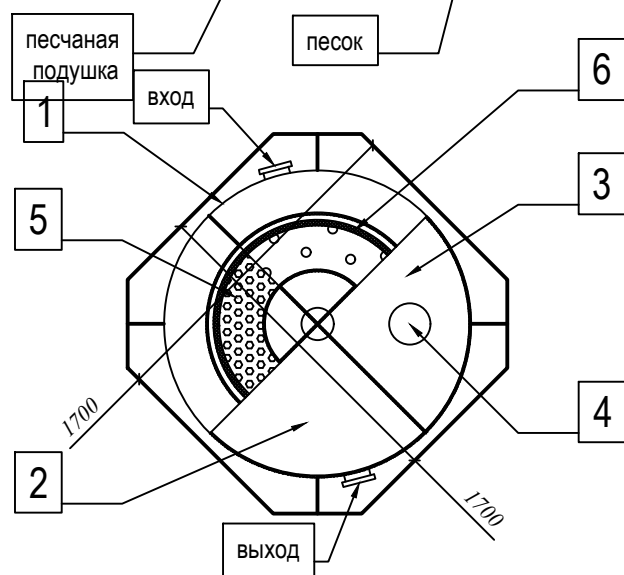
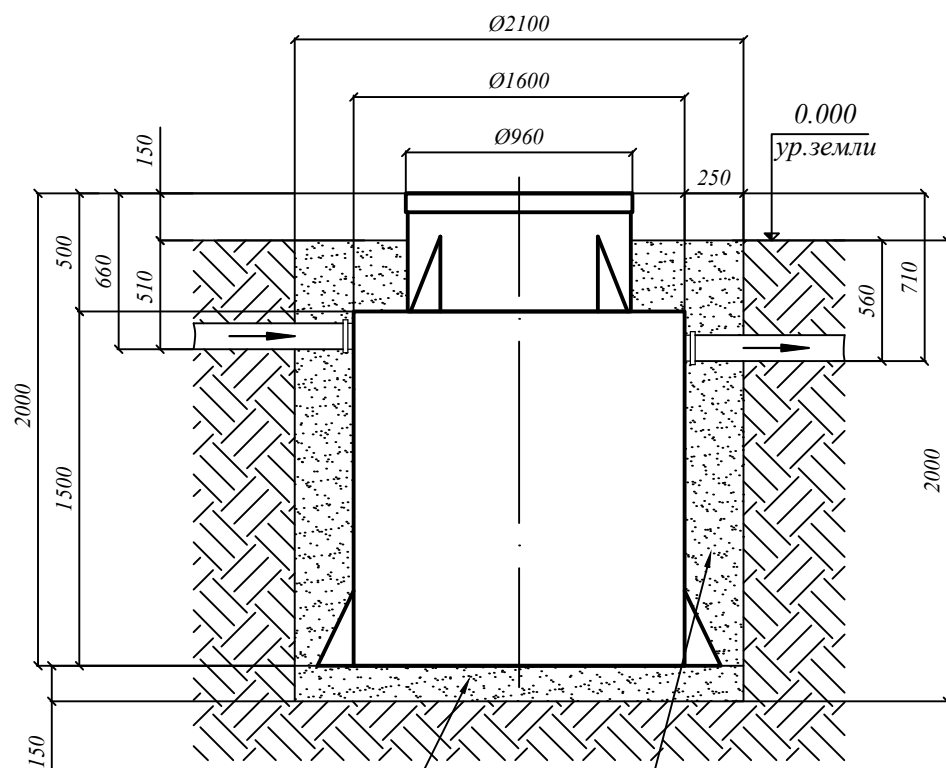
1. Расход песка $2,97 \text{ м}^3$
2. Расход воды $2,4 \text{ м}^3$
3. Объем котлована $5,66 \text{ м}^3$

Условные обозначения:

1. Приемная камера
2. Осадочная камера
3. Камера очищенной воды
4. Рециркуляционный насос
5. Дренажный насос принудительного сброса
6. Герметичная камера дренажного насоса
7. Сотовая биоагрузка
8. Съёмная корзина для биоагрузки

Внимание! Выход из станции возможен в любом направлении

СХЕМА МОНТАЖА БИО 6 (самотечная)



Порядок проведения монтажных работ:

1. Отрывка котлована $\text{Ø}2,1$ м. $h=2,0$ м.
2. Засыпка и уплотнение песчаной подушки толщиной 150мм
3. Установка изделия на песчаную подушку
4. Обратная засыпка пазух котлована песком, с одновременной заливкой водой внутрь изделия.
5. Подключение к электросети
6. Пуско-наладка таймера и запуск изделия в эксплуатацию

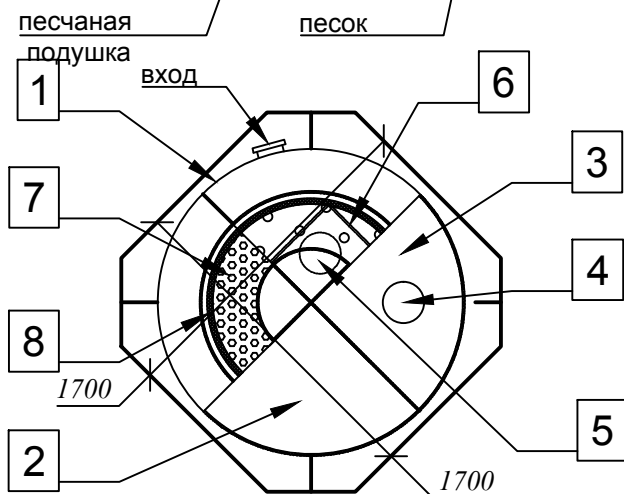
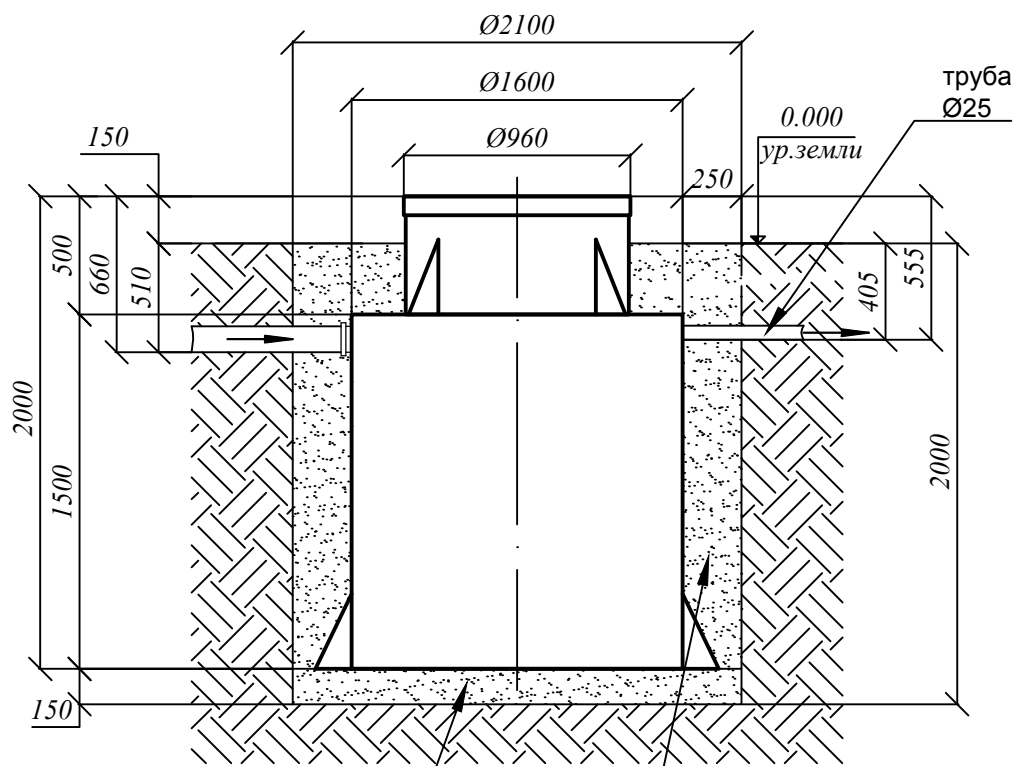
При монтаже:

1. Расход песка $3,6 \text{ м}^3$
2. Расход воды $3,0 \text{ м}^3$
3. Объем котлована $6,9 \text{ м}^3$

Условные обозначения:

1. Приемная камера
2. Осадочная камера
3. Камера очищенной воды
4. Рециркуляционный насос
5. Сотовая биоагрузка
6. Съёмная корзина для биоагрузки

СХЕМА МОНТАЖА БИО 6+ (с принудительным сбросом)



Порядок проведения монтажных работ:

1. Отрывка котлована $\text{Ø}2,1$ м. $h=2,0$ м.
2. Засыпка и уплотнение песчаной подушки толщиной 150мм
3. Установка изделия на песчаную подушку
4. Обратная засыпка пазух котлована песком, с одновременной заливкой водой внутрь изделия.
5. Подключение к электросети
6. Пуско-наладка таймера и запуск изделия в эксплуатацию

При монтаже:

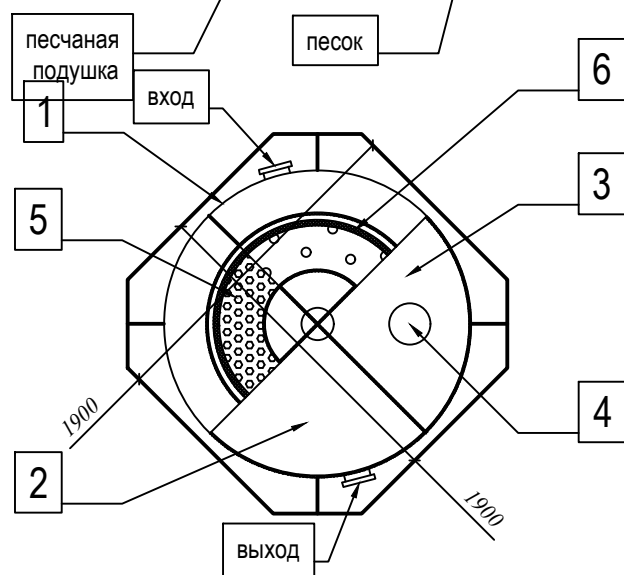
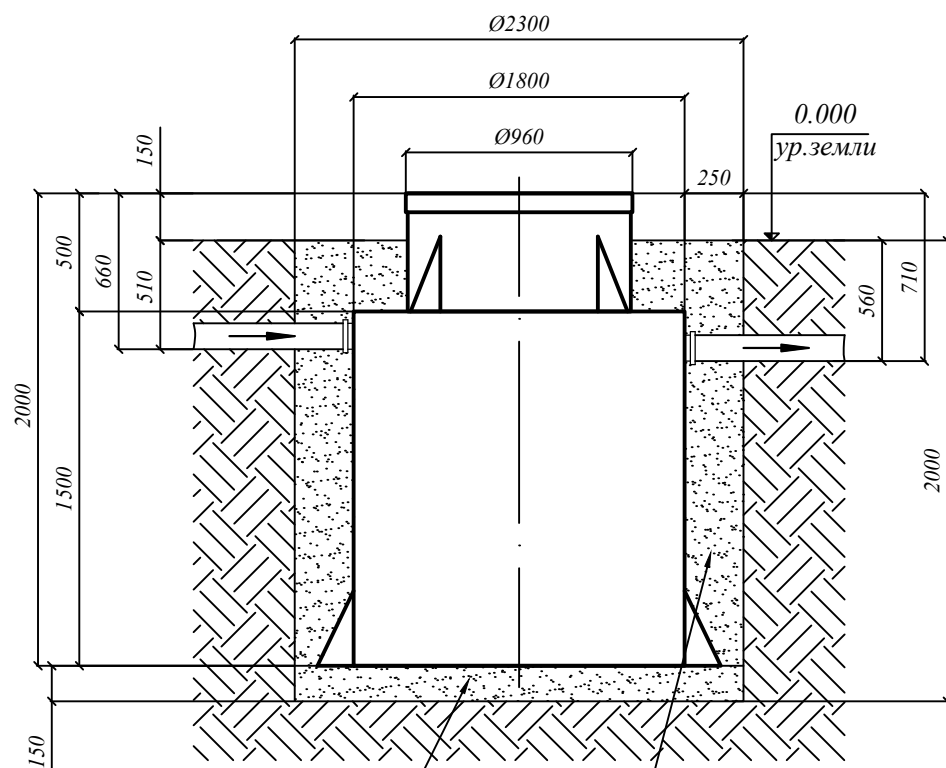
1. Расход песка $3,6 \text{ м}^3$
2. Расход воды $3,0 \text{ м}^3$
3. Объем котлована $6,9 \text{ м}^3$

Условные обозначения:

1. Приемная камера
2. Осадочная камера
3. Камера очищенной воды
4. Рециркуляционный насос
5. Дренажный насос принудительного сброса
6. Герметичная камера дренажного насоса
7. Сотовая биоагрузка
8. Съёмная корзина для биоагрузки

Внимание! Выход из станции возможен в любом направлении

СХЕМА МОНТАЖА БИО 8 (самотечная)



Порядок проведения монтажных работ:

1. Отрывка котлована $\text{Ø}2,3$ м. $h=2,0$ м.
2. Засыпка и уплотнение песчаной подушки толщиной 150мм
3. Установка изделия на песчаную подушку
4. Обратная засыпка пазух котлована песком, с одновременной заливкой водой внутрь изделия.
5. Подключение к электросети
6. Пуско-наладка таймера и запуск изделия в эксплуатацию

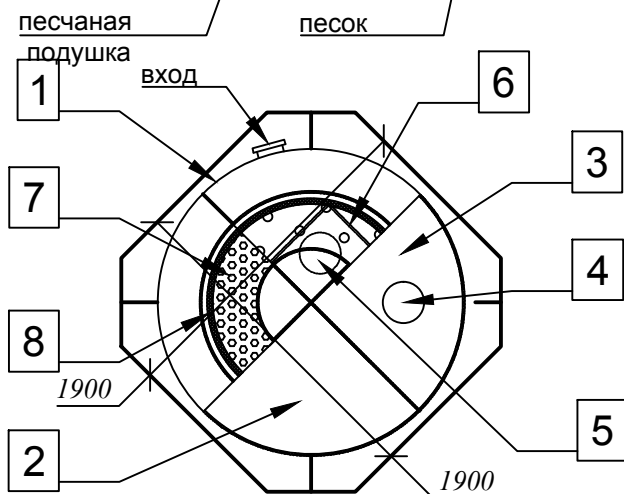
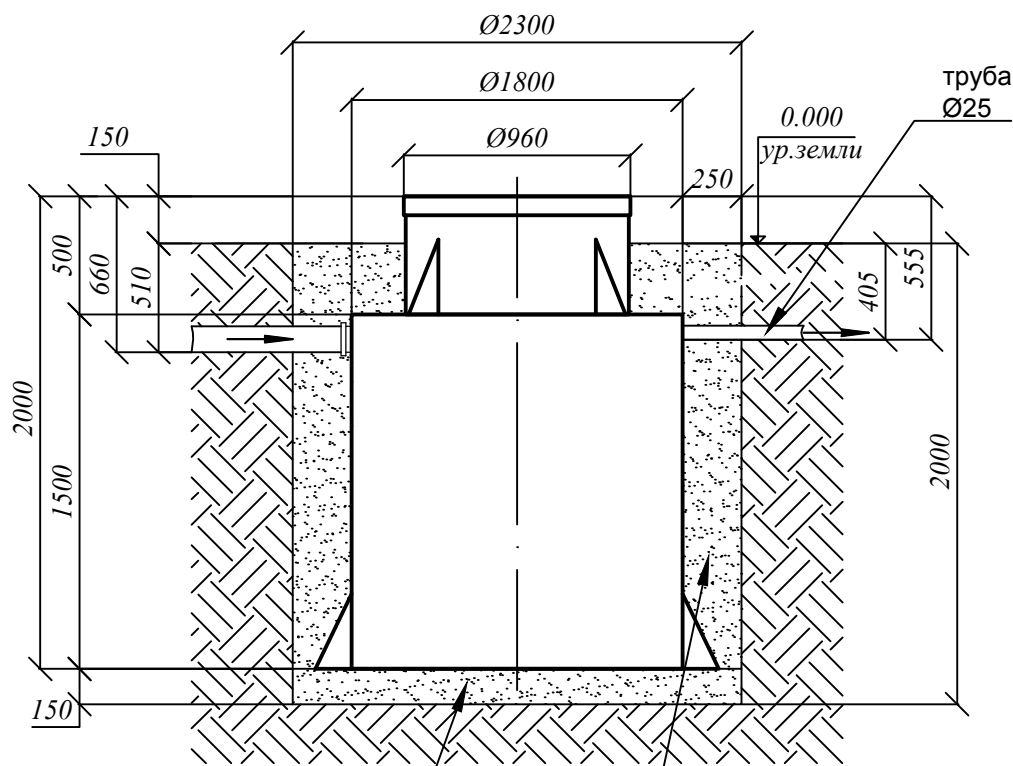
При монтаже:

1. Расход песка $4,21 \text{ м}^3$
2. Расход воды $3,8 \text{ м}^3$
3. Объем котлована $8,3 \text{ м}^3$

Условные обозначения:

1. Приемная камера
2. Осадочная камера
3. Камера очищенной воды
4. Рециркуляционный насос
5. Сотовая биоагрузка
6. Съемная корзина для биоагрузки

СХЕМА МОНТАЖА БИО 8+ (с принудительным сбросом)



Порядок проведения монтажных работ:

1. Отрывка котлована $\text{Ø}2,3$ м. $h=2,0$ м.
2. Засыпка и уплотнение песчаной подушки толщиной 150мм
3. Установка изделия на песчаную подушку
4. Обратная засыпка пазух котлована песком, с одновременной заливкой водой внутрь изделия.
5. Подключение к электросети
6. Пуско-наладка таймера и запуск изделия в эксплуатацию

При монтаже:

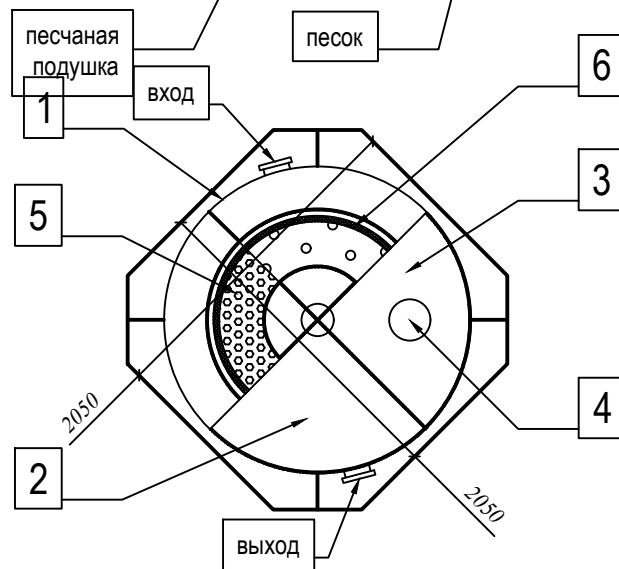
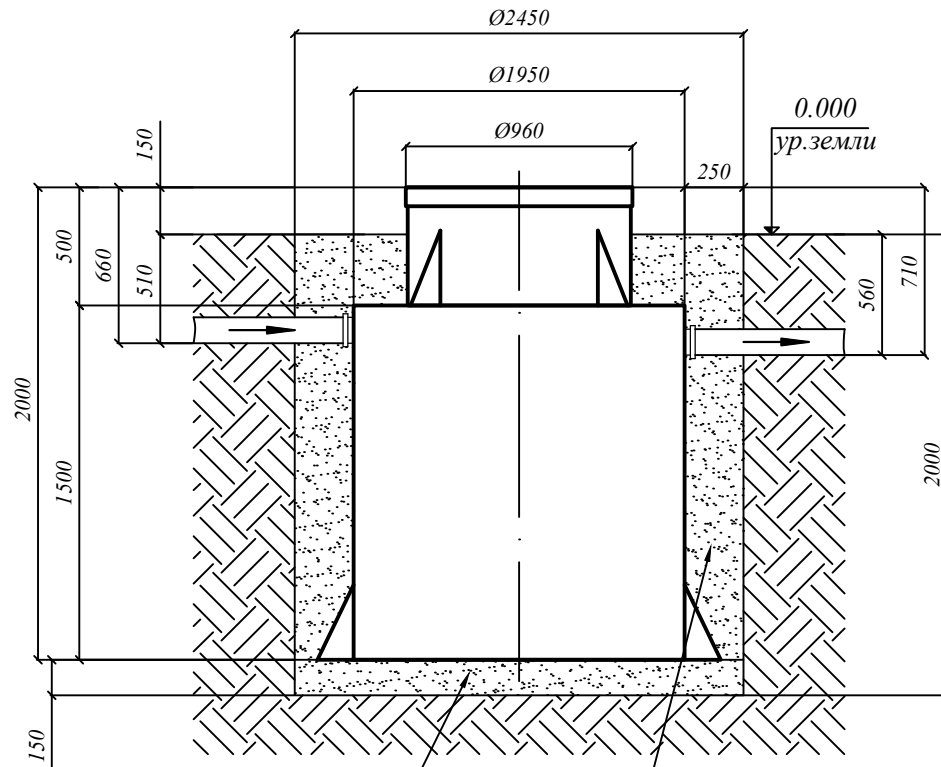
1. Расход песка $4,21 \text{ м}^3$
2. Расход воды $3,8 \text{ м}^3$
3. Объем котлована $8,3 \text{ м}^3$

Условные обозначения:

1. Приемная камера
2. Осадочная камера
3. Камера очищенной воды
4. Рециркуляционный насос
5. Дренажный насос принудительного сброса
6. Герметичная камера дренажного насоса
7. Сотовая биоагрузка
8. Съёмная корзина для биоагрузки

Внимание! Выход из станции возможен в любом направлении

СХЕМА МОНТАЖА БИО 10 (самотечная)



Порядок проведения монтажных работ:

1. Отрывка котлована $\text{Ø}2,45$ м. $h=2,0$ м.
2. Засыпка и уплотнение песчаной подушки толщиной 150мм
3. Установка изделия на песчаную подушку
4. Обратная засыпка пазух котлована песком, с одновременной заливкой водой внутрь изделия.
5. Подключение к электросети
6. Пуско-наладка таймера и запуск изделия в эксплуатацию

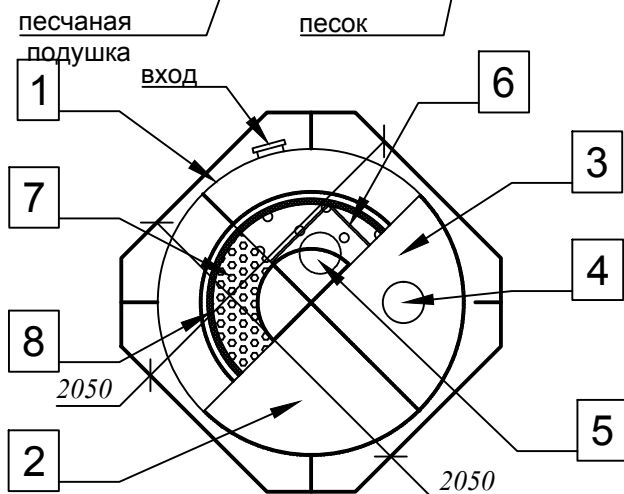
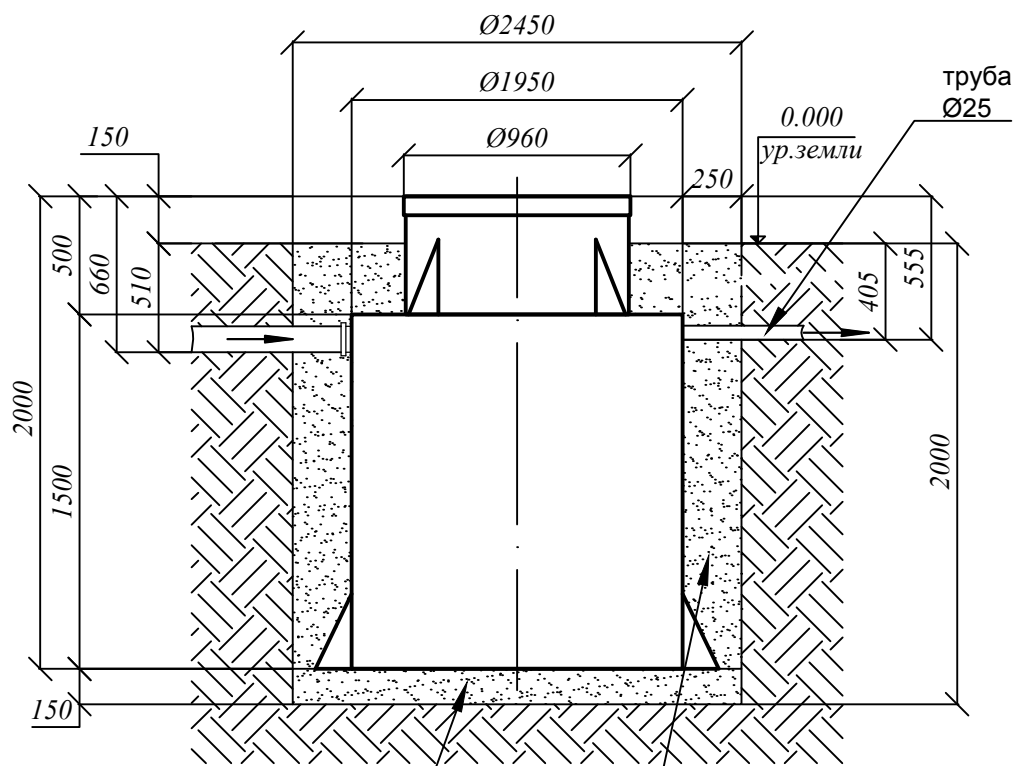
При монтаже:

1. Расход песка $4,8 \text{ м}^3$
2. Расход воды $4,7 \text{ м}^3$
3. Объем котлована $9,8 \text{ м}^3$

Условные обозначения:

1. Приемная камера
2. Осадочная камера
3. Камера очищенной воды
4. Рециркуляционный насос
5. Сотовая биоагрузка
6. Съёмная корзина для биоагрузки

СХЕМА МОНТАЖА БИО 10+ (с принудительным сбросом)



Порядок проведения монтажных работ:

1. Отрывка котлована $\text{Ø}2,45$ м. $h=2,0$ м.
2. Засыпка и уплотнение песчаной подушки толщиной 150мм
3. Установка изделия на песчаную подушку
4. Обратная засыпка пазух котлована песком, с одновременной заливкой водой внутрь изделия.
5. Подключение к электросети
6. Пуско-наладка таймера и запуск изделия в эксплуатацию

При монтаже:

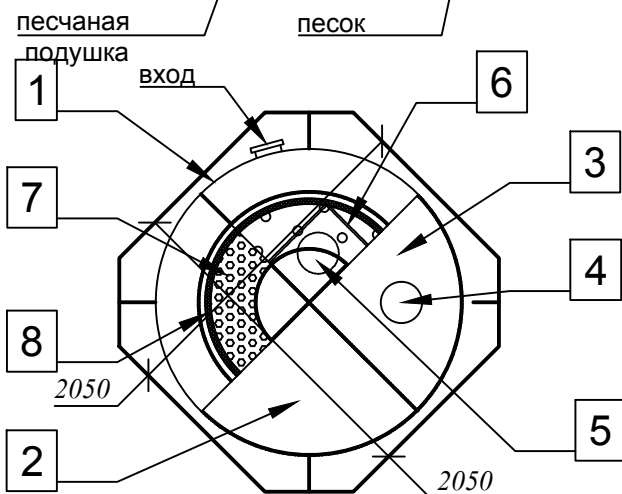
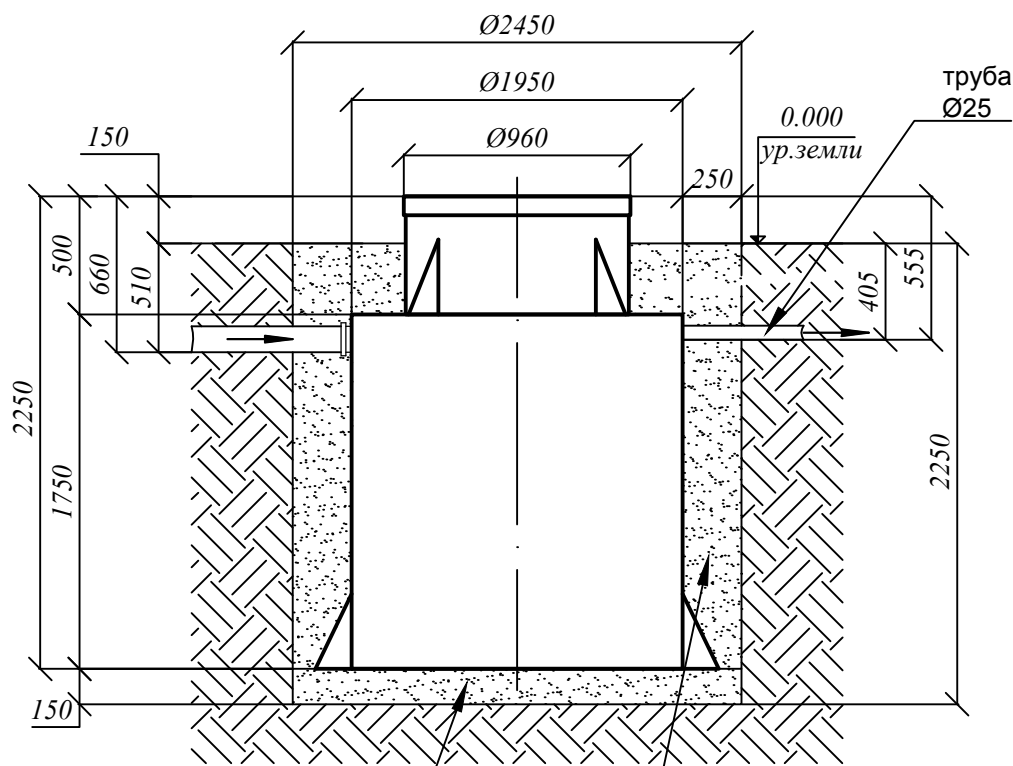
1. Расход песка $4,8 \text{ м}^3$
2. Расход воды $4,7 \text{ м}^3$
3. Объем котлована $9,8 \text{ м}^3$

Условные обозначения:

1. Приемная камера
2. Осадочная камера
3. Камера очищенной воды
4. Рециркуляционный насос
5. Дренажный насос принудительного сброса
6. Герметичная камера дренажного насоса
7. Сотовая биоагрузка
8. Съёмная корзина для биоагрузки

Внимание! Выход из станции возможен в любом направлении

СХЕМА МОНТАЖА БИО 12+ (с принудительным сбросом)



Порядок проведения монтажных работ:

1. Отрывка котлована $\text{Ø}2,45$ м. $h=2,25$ м.
2. Засыпка и уплотнение песчаной подушки толщиной 150мм
3. Установка изделия на песчаную подушку
4. Обратная засыпка пазух котлована песком, с одновременной заливкой водой внутрь изделия.
5. Подключение к электросети
6. Пуско-наладка таймера и запуск изделия в эксплуатацию

При монтаже:

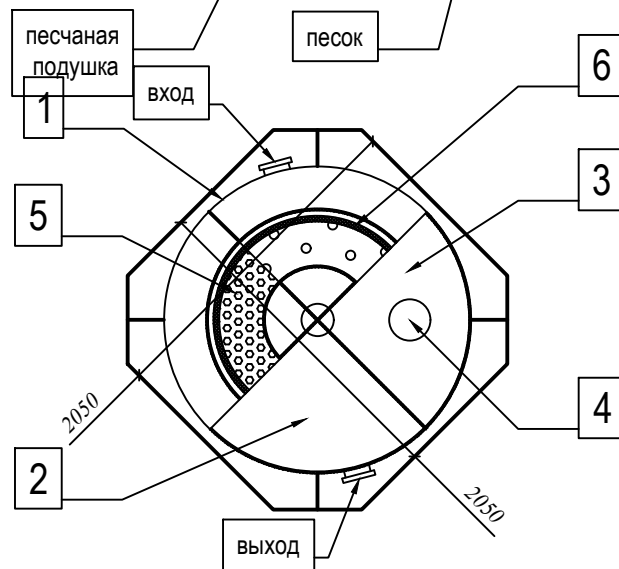
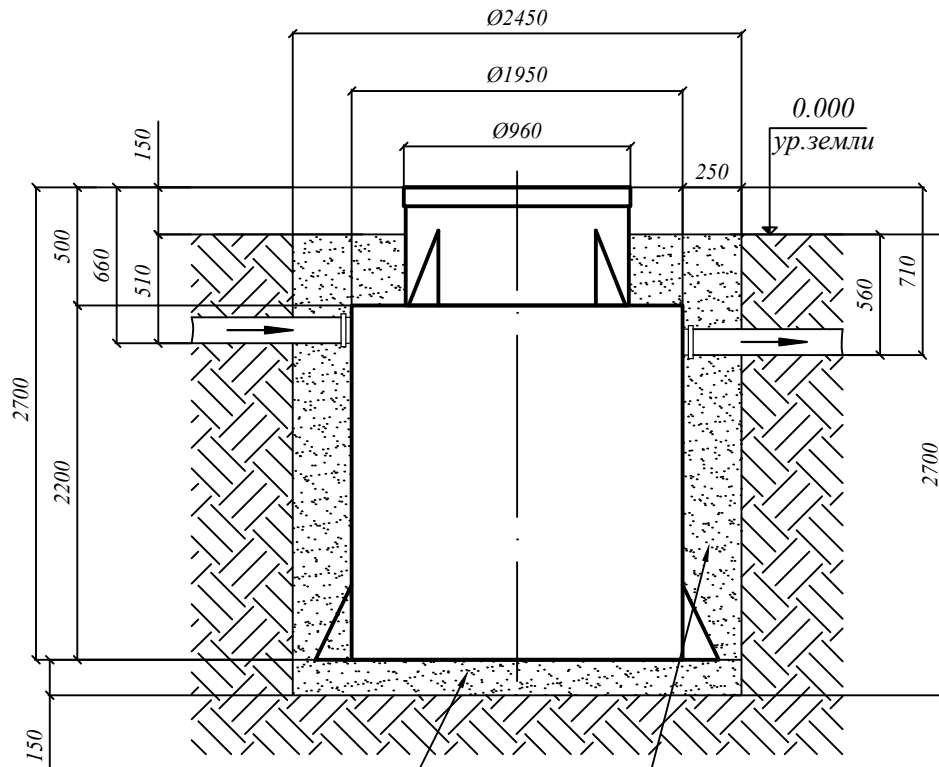
1. Расход песка $5,25 \text{ м}^3$
2. Расход воды $5,5 \text{ м}^3$
3. Объем котлована $11,0 \text{ м}^3$

Условные обозначения:

1. Приемная камера
2. Осадочная камера
3. Камера очищенной воды
4. Рециркуляционный насос
5. Дренажный насос принудительного сброса
6. Герметичная камера дренажного насоса
7. Сотовая биоагрузка
8. Съёмная корзина для биоагрузки

Внимание! Выход из станции возможен в любом направлении

СХЕМА МОНТАЖА БИО 15 (самотечная)



Порядок проведения монтажных работ:

1. Отрывка котлована $\text{Ø}2,45 \text{ м}$. $h=2,7 \text{ м}$.
2. Засыпка и уплотнение песчаной подушки толщиной 150мм
3. Установка изделия на песчаную подушку
4. Обратная засыпка пазух котлована песком, с одновременной заливкой водой внутрь изделия.
5. Подключение к электросети
6. Пуско-наладка таймера и запуск изделия в эксплуатацию

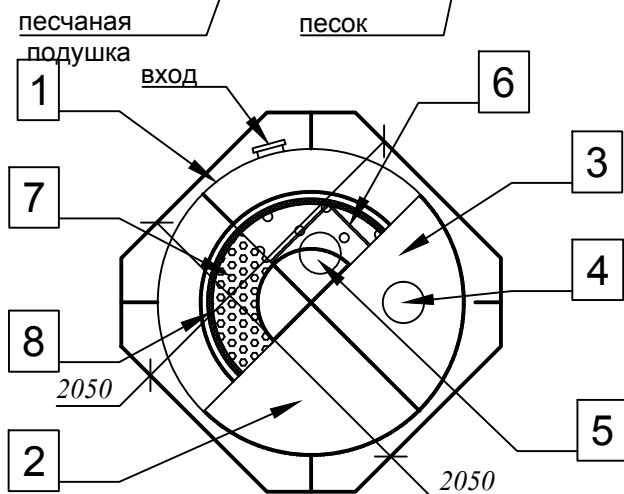
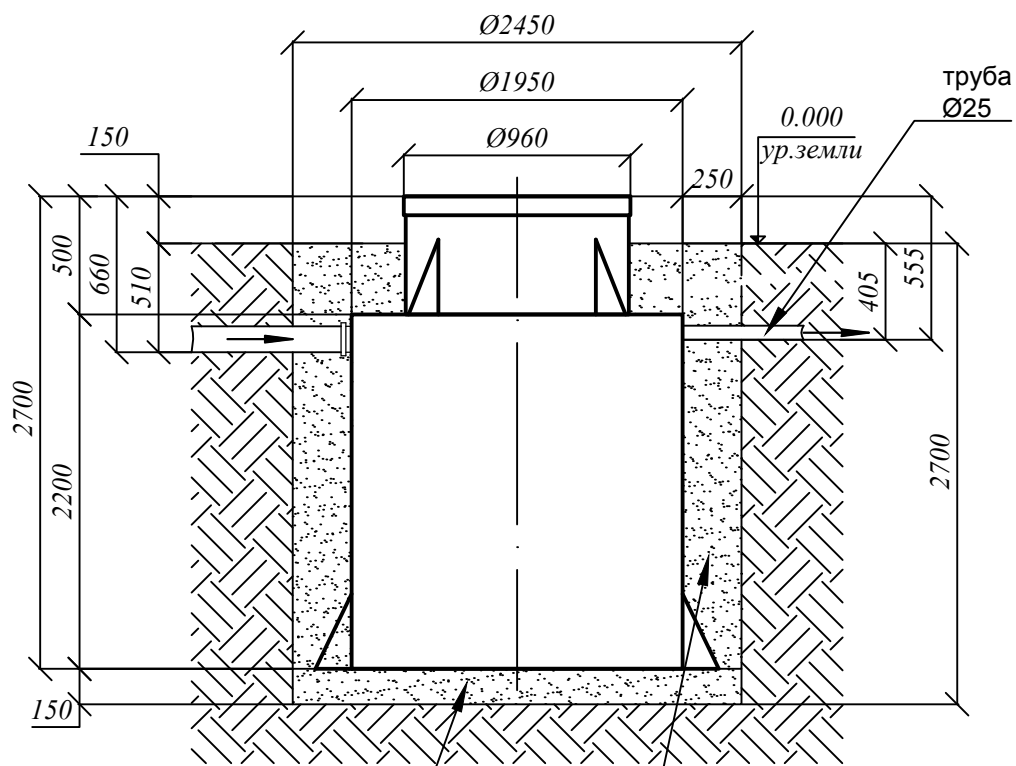
При монтаже:

1. Расход песка $5,9 \text{ м}^3$
2. Расход воды $7,0 \text{ м}^3$
3. Объем котлована $13,2 \text{ м}^3$

Условные обозначения:

1. Приемная камера
2. Осадочная камера
3. Камера очищенной воды
4. Рециркуляционный насос
5. Сотовая биоагрузка
6. Съемная корзина для биоагрузки

СХЕМА МОНТАЖА БИО 15+ (с принудительным сбросом)



Порядок проведения монтажных работ:

1. Отрывка котлована $\text{Ø}2,45$ м. $h=2,7$ м.
2. Засыпка и уплотнение песчаной подушки толщиной 150мм
3. Установка изделия на песчаную подушку
4. Обратная засыпка пазух котлована песком, с одновременной заливкой водой внутрь изделия.
5. Подключение к электросети
6. Пуско-наладка таймера и запуск изделия в эксплуатацию

При монтаже:

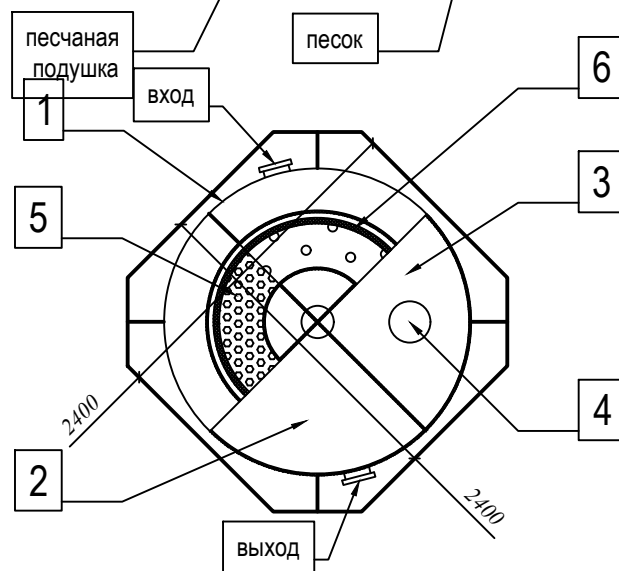
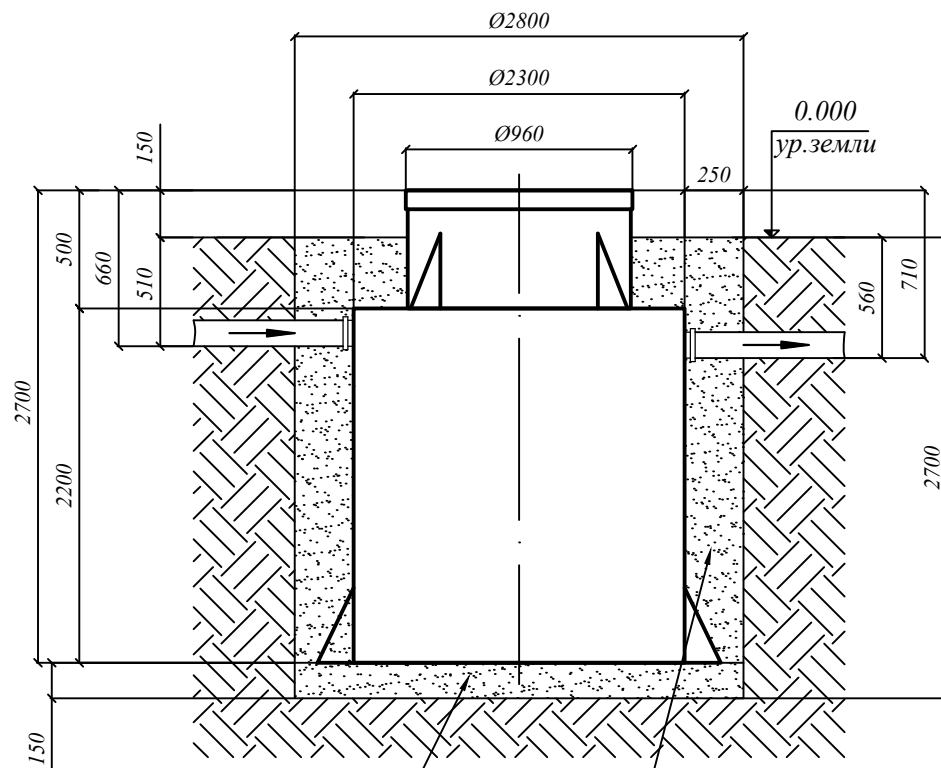
1. Расход песка $5,9 \text{ м}^3$
2. Расход воды $7,0 \text{ м}^3$
3. Объем котлована $13,2 \text{ м}^3$

Условные обозначения:

1. Приемная камера
2. Осадочная камера
3. Камера очищенной воды
4. Рециркуляционный насос
5. Дренажный насос принудительного сброса
6. Герметичная камера дренажного насоса
7. Сотовая биоагрузка
8. Съёмная корзина для биоагрузки

Внимание! Выход из станции возможен в любом направлении

СХЕМА МОНТАЖА БИО 20 (самотечная)



Порядок проведения монтажных работ:

1. Отрывка котлована $\text{Ø}2,80$ м. $h=2,7$ м.
2. Засыпка и уплотнение песчаной подушки толщиной 150мм
3. Установка изделия на песчаную подушку
4. Обратная засыпка пазух котлована песком, с одновременной заливкой водой внутрь изделия.
5. Подключение к электросети
6. Пуско-наладка таймера и запуск изделия в эксплуатацию

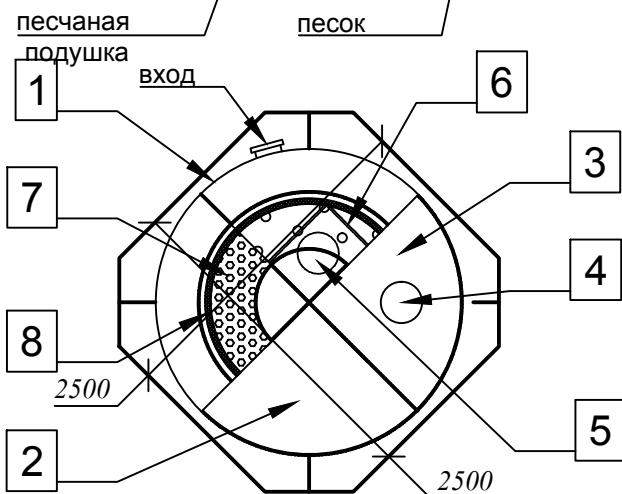
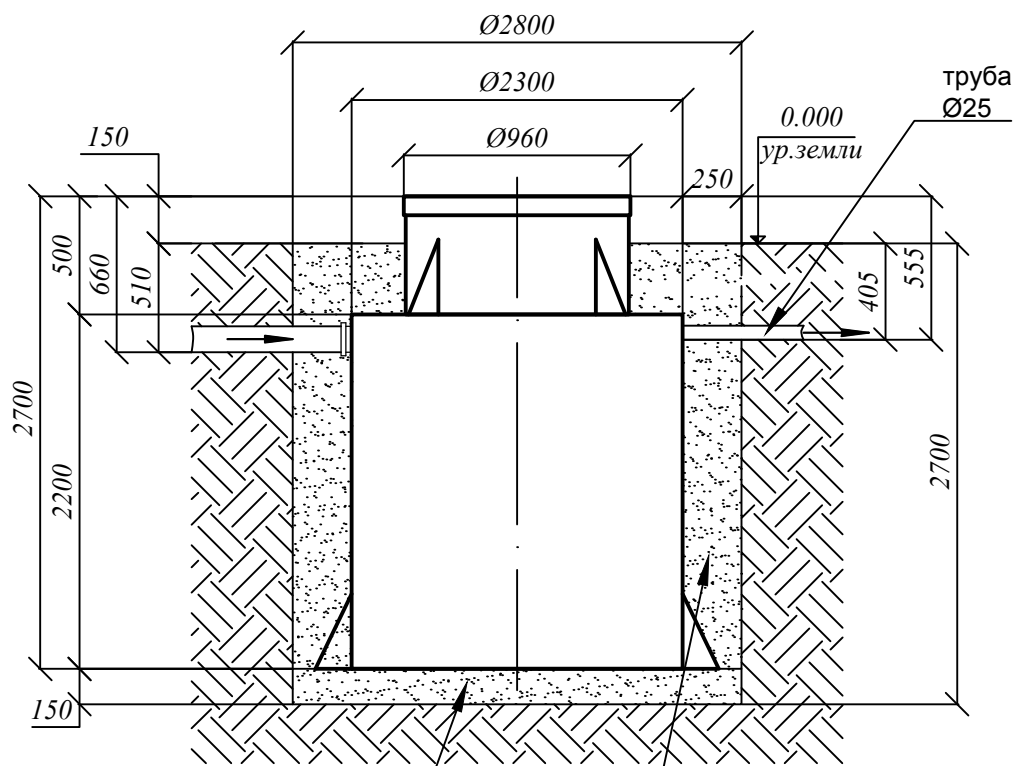
При монтаже:

1. Расход песка $7,0 \text{ м}^3$
2. Расход воды $8,5 \text{ м}^3$
3. Объем котлована $16,6 \text{ м}^3$

Условные обозначения:

1. Приемная камера
2. Осадочная камера
3. Камера очищенной воды
4. Рециркуляционный насос
5. Сотовая биоагрузка
6. Съёмная корзина для биоагрузки

СХЕМА МОНТАЖА БИО 20+ (с принудительным сбросом)



Порядок проведения монтажных работ:

1. Отрывка котлована $\text{Ø}2,80$ м. $h=2,7$ м.
2. Засыпка и уплотнение песчаной подушки толщиной 150мм
3. Установка изделия на песчаную подушку
4. Обратная засыпка пазух котлована песком, с одновременной заливкой водой внутрь изделия.
5. Подключение к электросети
6. Пуско-наладка таймера и запуск изделия в эксплуатацию

При монтаже:

1. Расход песка $7,0 \text{ м}^3$
2. Расход воды $8,5 \text{ м}^3$
3. Объем котлована $16,6 \text{ м}^3$

Условные обозначения:

1. Приемная камера
2. Осадочная камера
3. Камера очищенной воды
4. Рециркуляционный насос
5. Дренажный насос принудительного сброса
6. Герметичная камера дренажного насоса
7. Сотовая биоагрузка
8. Съёмная корзина для биоагрузки

Внимание! Выход из станции возможен в любом направлении