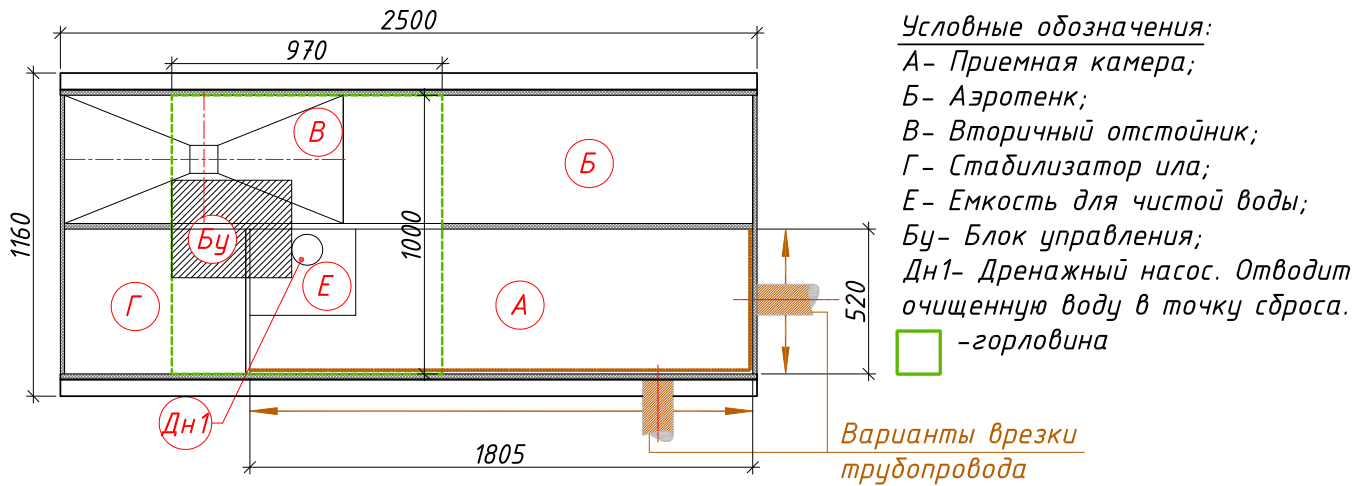
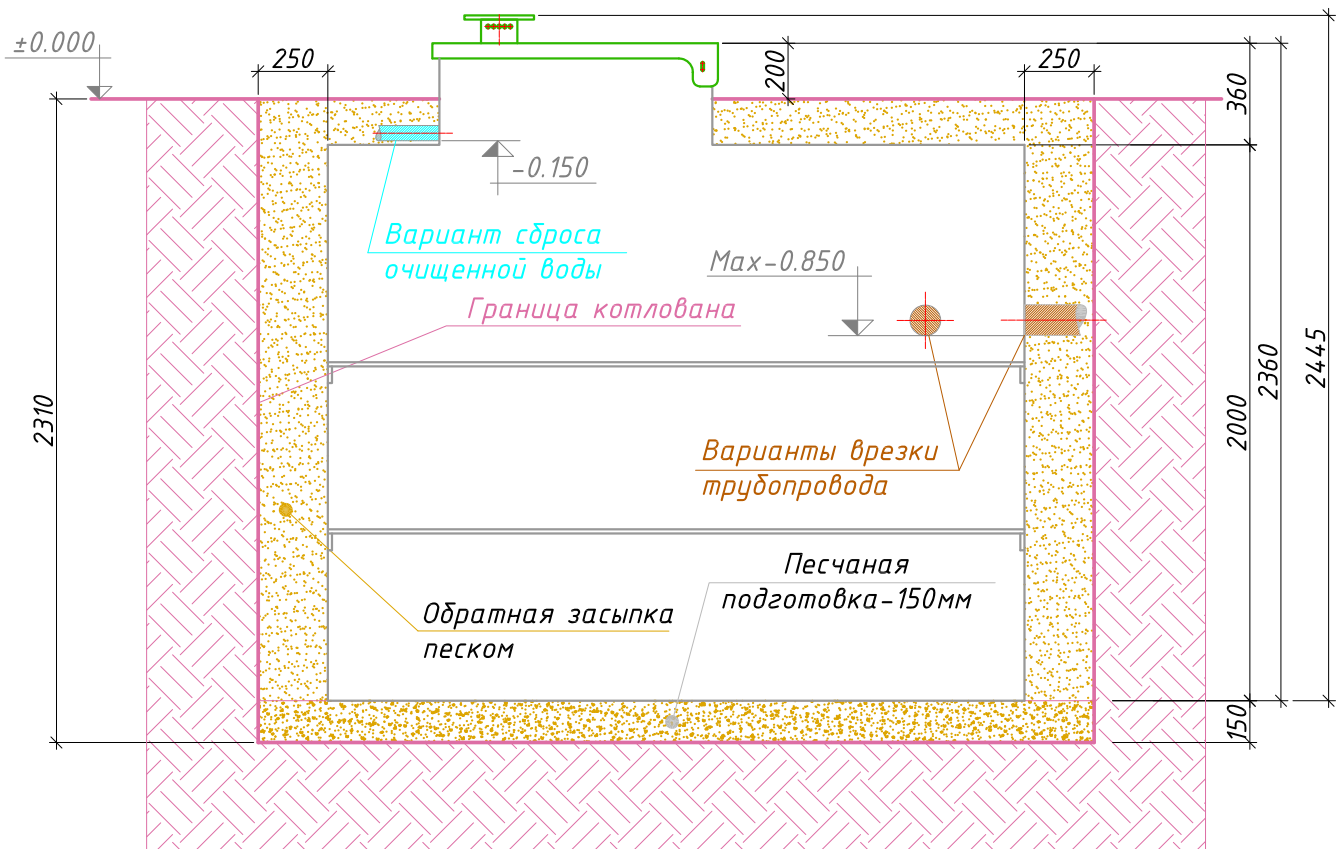


МОНТАЖНАЯ СХЕМА
"АСТРА-15" с принудительным сбросом



- ← Вход в очистную станцию (допустимая глубина от уровня земли до низа трубы максимум -0.850)
 → Выход из очистной станции (стандартная глубина от уровня земли до низа трубы -0.150)



Порядок производства работ:

1. Отрывка котлована размерами 3.00×1.54 м, $h=2.31$ м с откосом грунта (величина откоса котлована зависит от типа грунтов) или опалубкой;
2. Засыпка и уплотнение песчаной подготовки толщиной 150 мм.;
3. Монтаж станции на уплотненную песчаную подготовку;
4. Врезка и присоединение трубопроводов к станции;
5. Установка утеплителя (необходимость, марка и толщина утеплителя зависят от климатических условий района строительства);
6. Обратная засыпка песком с одновременной заливкой водой до отметок, промаркированных на внутренней стенке очистной станции;
7. Окончательная планировка рельефа;
8. Запуск очистной станции в эксплуатацию.